

UPORABNIŠKA NAVODILA RÖSSLE HYDRA BOY



rössle

Feuerwehrsauger

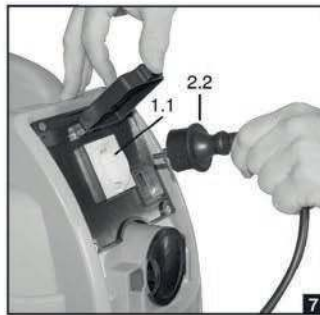
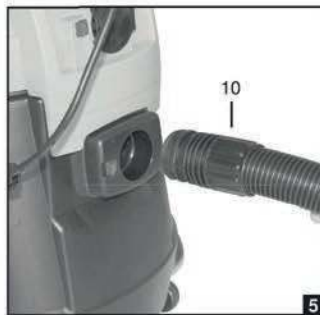
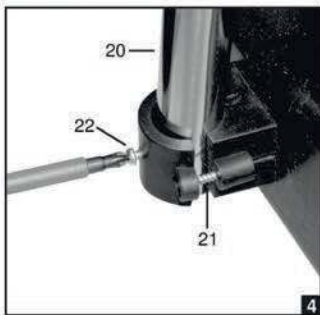
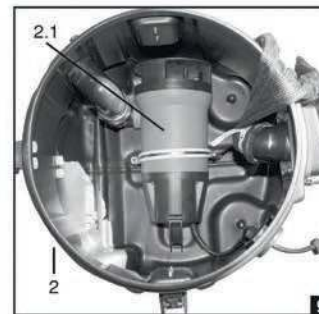
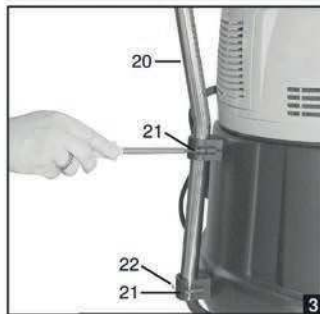
NAVODILA ZA UPORABO HYDRA-BOY

SLO

Pri Rössle ste kupili gasilski sesalnik.

Ta stroj je zasnovan in razvit za sesanje in črpanje velikih količin čiste ali umazane vode.

Ta sesalnik ni primeren kot suhi sesalnik!



2

rössle

Feuerwehrsauger

Osebe, ki niso popolnoma seznanjene z navodili za uporabo, ne smejo uporabljati te gasilske sesalne črpalke! (Delovanje le s strani ustrezno poučenih oseb)

Te naprave ne smejo uporabljati osebe (vključno z otroki), ki imajo omejene fizične, senzorične ali duševne sposobnosti ali nimajo izkušenj ali potrebnega znanja, razen, če so pod nadzorom osebe, odgovorne za njihovo varnost, ali so od njih prejele navodila o tem, kako naj se naprava uporablja.

Otroci se ne smejo igrati z napravo.

Kako deluje

Sesalnik za gasilske enote je sestavljen iz okrogle posode, v katero se s pomočjo sesalne cevi sesa medij za sesanje. Črpalka, nameščena v rezervoarju, neprekinjeno prenaša blatno vodo preko odtočne cevi na teren ali v kanalizacijo. Sesanje je tako običajno možno brez prekinitve.



Gasilski sesalnik ne sme delovati kot suhi sesalec, ampak samo kot sesalnik za vodo. Sesanje brez gobastega filtra (1.4) in nepravilno ravnanje povzročita izgubo garancijskega zahtevka!

Za pravilno uporabo izdelka natančno preberite naslednja navodila. Za tehnične podatke glejte tipsko tablico ali tabelo na strani 12.

Montaža ročajev (glej slike 2-4)

Odvijte vijake (21) na sponkah in vstavite ročaj (20) med obe sponki. Privijte vijake (21) in pritrdite ročaj (20) z varnostnim vijakom (22).



Nastavitev in priklop gasilskega sesalnika

Vsekakor poskrbite, da bo gasilski sesalnik nameščen tako, da ne more pasti v vodo in se ne more prevrniti. Če je mogoče, postavite gasilski sesalnik na ravno površino na višini nivoja vode. Vstavite sesalno cev (10) v sprednjo spodnjo odprtino (sesalna stran) sesalnika tako, da se zaskoči. (glej sliko 5) Sedaj priključite odtočno cev (11) na stranski priključek (tlačna stran glejte sliko 6) in položite konec cevi na teren ali kanalizacijo. Prepričajte se, da je sesalna glava (1) pravilno nameščena na posodo (2). Vstavite čep (2.2), ki prihaja iz strani posode (2), v vtičnico (1.1) na sesalni glavi (1). (glej sliko 7) Sesalnik priključite na električno omrežje. Vtič (1.3) vtaknite v vtičnico! Če je vmes priključen kabelski boben, ga je treba zaradi toplote, ki bi sicer nastala, popolnoma odvit.



Začetek delovanja

Pred vklopom enote enkrat pritisnite zeleni gumb osebnega zaščitnega stikala. Rumeni gumb se uporablja za preizkus sprožilca. Zdaj vklopite gasilski sesalnik s stikalom (1.2) in držite sesalno cev (10) spojeno s sesalno cevjo (12) in sesalnim nastavkom (13/14/15) pod vodo. Zdaj je treba blatno vodo izsesati in nenehno črpati. Pazite na konec odtočne cevi, če po približno 30 sekundah ne pride voda iz cevi, izklopite enoto za približno 1 minuto in znova zaženete postopek sesanja. Med postopkom sesanja občasno pogledajte na konec odtočne cevi in opazujte, ali je vsesana blatna voda pravilno izčrpana.

Pri sesanju manjših količin vode je treba vtič (2.2) črpalke (2.1) izvleči iz vtičnice (1.1) v sesalni glavi (1), s čimer preprečite poškodbe črpalke (2.1) zaradi suhega delovanja. Če želite izprazniti rezervoar (2), ponovno vtaknite čep (2.2) črpalke (2.1).

Varnostna opomba! Pri črpanju iz poplavljenih kleti se prepričajte, da ni povratnega toka izčrpane vode.



Težave med delovanjem (glej sliko 8-11)

Pozor! Za zaščito gasilskega sesalnika je nameščen sistem samodejnega izklopa, ki ob sprožitvi ustavi sesalno moč, čeprav turbina deluje.

Zmanjšanje sesalne moči ima lahko naslednje vzroke:

- mrežasta filtrska vrečka (2.4) je polna umazanije. Odprite zadržgo na mrežasti filtrski vrečki (2.4) in izpraznite/očistite mrežasto filtrsko vrečko (2.4) zunaj rezervoarja.
- črpalka (2.1) ni priključena
- črpalka (2.1) je zamašena na sesalni odprtini. Preverite, ali je mrežasta filtrska vrečka (2.4) poškodovana. Odklopite gasilski sesalnik iz električnega omrežja, očistite rezervoar (2) in črpalno (2.1).
- odtočna cev (11) je zamašena. Očistite ali preverite konec cevi.
- Višina izpusta je previsoka za črpalno (2.1), izpustna cev (11) leži navzgor.
- sesalna cev (10) je zamašena, npr. s kamnom.
- višina sesanja je previsoka. Gasilski sesalnik postavite na nižjo raven.
- gobasti filter (1.4) pod sesalno glavo (1) je zamašen z umazanijo. Odstranite in previdno sperite.



Čiščenje gasilskega sesalnika (glejte sliko 8-11)

Najprej izključite gasilski sesalnik iz električnega omrežja. Izvlecite vtič (2.2) črpalke (2.1) iz vtičnice na sesalni glavi (1), odprite zaporne sponke (2.5) na rezervoarju (2). Nato dvignite sesalno glavo (1) iz rezervoarja (2) in jo obrišite s suho krpo. Sesalne glave (1) in kabelskih vtičev (1.3) ne smete škropiti ali potopiti v vodo. Sedaj odvrzite umazanijo iz rezervoarja in jo poškopite z vodo. Očistite tudi gobasti filter (1.4) pod sesalno glavo (1).

Očistite črpalno za odplake (2.1)

Upoštevajte varnostne predpise! Izvlecite omrežni vtič iz vtičnice! Črpalno za umazano vodo (2.1) lahko odstranite za čiščenje na naslednji način:

- S ploščatim orodjem odvijte priključek (bajonet) na rezervoarju (2) (glejte sliko 6).
- Odvijte dve matici na nosilcu črpalke za odplake (2.1) in odstranite črpalno (glejte sliko 9).
- Cev na črpalni za umazano vodo je mogoče odvit.
- Črpalno za odpadno vodo (2.1) in priključke poškopite z vodnim curkom in odstranite grobo umazanijo. Ne povzročajte škode!
- Preverite, ali se črpalno za odplake zažene, tako da na kratko vstavite omrežni vtič v vtičnico.



Pozor: Ne polagajte rok v sesalne odprtine!

Uporabnik ne sme izvajati nadaljnjih vzdrževalnih ali čistilnih del (po možnosti odviti črpalko za umazano vodo)! V primeru težav se obrnite na prodajalca ali servisno delavnico!

Gasilski sesalnik izključite iz električnega omrežja (izvlecite vtič iz vtičnice) med daljšimi odmori pri delu. Gasilski sesalnik lahko hranite samo suhega in očiščenega.



Če gasilskega sesalnika ne uporabljate v zimskih mesecih, ga izpraznite in hranite v zaprtih prostorih, da preprečite zmrzovanje.



Varnostni predpisi za gasilske sesalnike

Pozor! Prosimo, da blago takoj ob dostavi preverite glede poškodb in popolnosti pri transportu (glejte obseg dobave Slika 1).

Med uporabo te naprave je treba upoštevati vsa osnovna varnostna navodila, zlasti naslednje:

Pozor! Ravnanje z vodo v povezavi z električnimi napravami zahteva največjo pozornost! Pogost vzrok za nesreče je pomanjkanje pozornosti med rutinskimi operacijami.

Prepričajte se, da so vaše roke suhe, ko priklopljate ali izklopljate omrežni vtič.

Gasilski sesalnik se nikoli ne sme uporabljati kot suhi sesalec, temveč le kot mokri sesalnik. Gasilskega sesalnika nikoli ne smete uporabljati brez nadzora.

Gasilskega sesalnika nikoli ne smete uporabljati brez gobastega filtra (1.4) (pod sesalno glavo) (glejte sliko 1.1). Popravila lahko izvaja samo usposobljena oseba.

Pred uporabo morajo biti vsi deli pravilno sestavljeni.

Nikoli ne sesajte stvari, kot so eksplozivne ali strupene tekočine, žareč pepel ali bencin (nevarnost eksplozije).



Pozor: Življenjska nevarnost! Sesalne glave (1) nikoli ne potaplajte v vodo ali drugo tekočino! Sesalne glave (1) nikoli ne držite pod tekočo vodo in jo vedno zaščitite pred brizganjem vode! Za čiščenje izvlecite omrežni vtič (1.3) in obrišite sesalno glavo (1) z vlažno krpo. Po končanem delu vedno očistite gasilski sesalnik. Nikoli ne čistite gasilskega sesalnika pred začetkom dela! Priključni vod (1.3) popolnoma odvijte za sesanje. Gasilskega sesalnika nikoli ne vlecite za priključni vod (1.3). Prepričajte se, da priključni vod (1.3) ni stisnjen, zdrobljen ali povežen. Izolacija se lahko poškoduje. Gasilski sesalnik priključite samo na pravilno nameščeno 230 V vtičnico z zaščitnimi kontakti, ki je ustrezno opremljena z odklopnikom na diferenčni tok (FI 30mA, RCD) (VDE 0100T739). Če je potreben podaljšek, se prepričajte, da je podaljšek zasnovan za priključeno obremenitev gasilskega sesalnika. Kabelski koluti morajo biti vedno popolnoma odvit (proizvodnja toplote).

Izvlecite omrežni vtič iz vtičnice:

- za čiščenje sesalnika FD
- za čiščenje črpalke za umazano vodo (2.1)
- za izpraznitev rezervoarja (2)
- ko enota ne deluje pravilno
- ko enota ni več v uporabi



Nepravilno ravnanje bo razveljavilo kakršno koli odgovornost v imenu proizvajalca.



Pozor! Sesalnik FD je opremljen s sistemom samodejnega izklopa. Sesalni učinek se prekine, če se tekočina v rezervoarju (2) dvigne previsoko in zato sproži samodejni izklop. Odstranite umazanijo ali tujke pred sesalno odprtino črpalke za umazano vodo (2.1) (izvlecite omrežni vtič). Čiščenje kanalizacijske črpalke. Nikoli ne segajte v sesalno odprtino, medtem ko črpalka za umazano vodo (2.1) deluje (življenjska nevarnost). Gasilski sesalnik med delovanjem ustvarja zelo visok sesalni učinek! Nikoli ne pridite v stik s sesalno odprtino! Sesalne odprtine nikoli ne držite na ljudeh ali živalih! Če se naprava med sesanjem prevrne, takoj izvlecite omrežni vtič! Ponovno nastavite enoto in postavite stikalo za vklop/izklop (I/O) (1.2) v položaj OFF in izpraznite rezervoar.

Pred nadaljevanjem dela se prepričajte, da v sesalno glavo ni prišla tekočina.

Redno preverjajte, ali je gasilski sesalnik poškodovan.

Sesalnika FD ne smete uporabljati s poškodovanim priključnim kablom (1.3) ali drugimi poškodbami (poškodbe zaradi padca). Nikoli ne poskušajte sami odpreti enote ali zamenjati priključnega voda (1.3). Popravila naj izvaja samo proizvajalec (ali pooblaščen strokovno osebje). Nepravilna popravila lahko povzročijo veliko škodo uporabniku.

Preden izvlečete vtič (1.3) iz vtičnice, izklopite enoto s stikalom I/O (1.2). Nikoli ne vlecite kabla, ampak primite vtič, ko izključite enoto iz električnega omrežja.



Če je nivo konca odtočne cevi (1.1) višji od nivoja gasilskega sesalnika, je treba med gasilski sesalnik in cevjo namestiti nepovratni ventil / zaporno cev zapornega ventila s RSK spojko, da preprečite, da bi voda stekla nazaj v sesalnik FD (nevarnost poplave).



Garancijski pogoji

Zasebni uporabniki lahko na to napravo uveljavljajo garancijo v obdobju 24 mesecev, ki začne teči z dnem dobave. Za ta namen velja dokazilo o nakupu. Poškodbe, ki nastanejo zaradi napačnega materiala ali izdelave, bomo brezplačno popravili ali zamenjali poškodovane dele, glede na našo presojo, v skladu z našim garancijskim rokom. Ta garancija ne krije škode zaradi napak pri namestitvi, napak pri upravljanju, usedlin vodnega kamna, pomanjkanja nege, zmrzovanja, normalne obrabe ali nepravilnih poskusov popravil.

Spremembe enote, npr. če izrežete omrežne priključne kable ali omrežni vtič, bo garancija razveljavljena. Ne odgovarjamo za posledično škodo, ki nastane zaradi okvare enote ali nepravilno delovanje. V primeru garancijskega zahtevka nam pošljite enoto skupaj z dodatno opremo in dokazilom o nakupu prek specializiranega prodajalca, pri katerem ste enoto kupili.

rössle

Feuerwehrsäuger



Opomba o odstranitvi

Odstranjevanje električne opreme s strani uporabnikov v zasebnih gospodinjstvih v EU.



Izdelka ne smete zavreči skupaj z drugimi odpadki, temveč ga je treba poslati v ločeno zbiranje. Vaša odgovornost je, da napravo odnesete na ustrezno mesto za odlaganje in recikliranje ter tako prispevate k varovanju okolja. Za več informacij o vaših lokalnih zbirnih mestih se obrnite na lokalne oblasti.



Naročanje rezervnih delov

Ob naročilu navedite vrsto enote, oznako in položaj v naslednji tabeli.

rössle

Feuerwehrsauger

TEHNIČNI PODATKI

- Moč turbine 1200 W
- Moč črpalke za umazano vodo 900 W
- Zmogljivost sesanja 8.000 l/h
- Dolžine in premeri cevi po 10 m, ø 38 mm
- Mere (z ročajem) 46 x 66 x 85 cm (Š x G x V)
- Mere (brez ročaja) 46 x 49 x 63,5 cm (Š x G x V)
- Teža brez pribora 18 kg



HYDRA-BOY
Feuerwehrsauger

IZJAVA O SKLADNOSTI

S tem izjavljamo, da so naslednje električne naprave v svoji zasnovi in konstrukciji ter na način, ki smo ga določili ter izpolnjujejo bistvene zahteve naslednjih standardov.

Če se naprave spremenijo brez našega soglasja, ta izjava postane neveljavna.

Oznaka električnih naprav: sesalnik za mokro/mulj

Vrsta naprave: HYDRA-BOY

Poraba energije: 1200W / 900W

Ustrezne direktive ES: 2006/42/ES

USKLAJENI STANDARDI:

EN 60 335-1 : 2002 + A1 : 2004 + A11 : 2004 + A2 : 2006 + A12 : 2006 + A13 : 2008 + A14 : 2010/Part1

EN 60 335-2-69 : 2003 + A1 : 2004 + A2 : 2008/Part 2-69 EN 60335-2-41: 2003 + A1 : 2004/Part 2-41

EN 62 233 : 2008

PODPIS: _____

Ime podpisnika: Huber Rössle

Funkcija podpisnika: Generalni direktor

Rössle AG

Pater-Hartmann-Str. 23

87616 Marktobendorf, Germany

Datum: 16.06.2021

Hubert Rössle
Ime pooblaščenega zastopnika
tehnične dokumente
MRL 2006/42/ES:
Rössle AG
Pater-Hartmann-Str. 23
87616 Marktobendorf, Nemčija



rössle

RÖSSLE AG

Feuerwehrsauger

Johann-Georg-Fendt-Straße 50
D-87616 Marktoberdorf, Germany
Telefon: +49 (0) 8342 70 59 5-0
E-Mail: info@roessle.ag
www.feuerwehr-sauger.de

UVOZNIK IN DISTRIBUTER ZA SLOVENIJO:



GAMAT d.o.o., LJUBLJANA
Dunajska cesta 116
1000 Ljubljana

Telefon: (01)565-84-84, 051/499-100

E-pošta: info@gamat.si